

ROIDMI Nano P1 Pro

Transportabel håndstøvsuger

Bärbar dammsugare

Kannettava pölynimuri

LÆS VEJLEDNINGEN GRUNDIGT FØR BRUG AF APPARATET
LES VEILEDNINGEN GRUNDIG FØR BRUK AV APPARATET
LÄS BRUKSANVISNINGEN NOGGRANT INNAN ANVÄNDNING
LUE OHJEET TARKASTI ENNEN LAITTEEN KÄYTTÖÖNOTTOA.



Brugsvejledning DK: 2-7
Brukerveiledning NO: 8-13
Bruksanvisning SE: 14-19
KÄYTTÖOHJE FI: 20-25

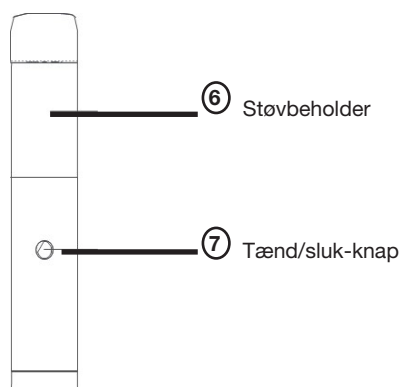
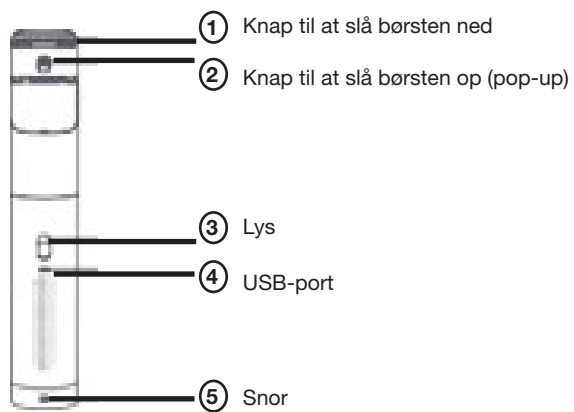
INDHOLDSFORTEGNELSE

VIGTIGE SIKKERHEDSANVISNINGER	3
PRODUKTOVERSIGT	4
BETJENING	5
RENGØRING OG VEDLIGEHOLDELSE	5
TEKNISKE SPECIFIKATIONER.....	5
REKLAMATION.....	7
SERVICE.....	7

1. Hvis el-ledningen er beskadiget, skal den udskiftes af producenten, serviceagenten eller af uddannede personer for at undgå farer.
2. Læs anvisningerne inden opladning.
3. Kun til indendørs brug. Udsæt ikke for regn.
4. Batteriopladeren er designet til at oplade det genopladelige batteri, der leveres af producenten.
5. Brug ikke en anden oplader til at oplade batteriet end den, der leveres af producenten, og forsøg ikke at genoplade andre batterityper med denne oplader. Forsøg heller ikke at oplade ikke-genopladelige batterier med denne oplader.
6. Inden opladning skal det kontrolleres, om den spænding, der er angivet på mærkatene med mærkeværdier, svarer til lysnettets spænding.
7. Under opladning skal apparatet anbringes i et vel udluftet område.
8. Træk stikket ud af stikkontakten, før opladeren rengøres eller vedligeholdes.
9. Apparatet må kun anvendes med den medfølgende strømforsyningsenhed.
10. Apparatet indeholder batterier, der kun kan udskiftes af kvalificerede personer.
11. Batteriet skal fjernes fra apparatet, før det skrottes.
12. Ved fjernelse af batteriet skal apparatet kobles fra lysnettet.
13. Dette apparat kan benyttes af børn på 8 år og derover og personer med begrænsede fysiske, sensoriske eller mentale evner eller manglende erfaring og viden, men kun hvis de er blevet vejledt eller instrueret i brugen af apparatet på en sikker måde og forstår de involverede farer.
14. Børn uden opsyn må ikke rengøre eller vedligeholde apparatet.
15. Børn må ikke lege med apparatet.
16. Apparatet må ikke bruges udendørs eller på våde overflader.
17. Apparatet må ikke bruges som legetøj. Vis stor opmærksomhed, når apparatet bruges i nærheden af børn, dyr eller planter.
18. Brug kun apparatet som beskrevet i denne vejledning. Brug kun producentens anbefalede tilbehør.
19. Støvsugeren må ikke anvendes med en beskadiget el-ledning eller stik. Hvis apparatet ikke fungerer som forventet, eller det er blevet tabt på gulvet, beskadiget, efterladt udendørs eller er faldt ned i vand, skal det returneres til et servicecenter.
20. Undlad at trække i ledningen, bære apparatet ved at holde i ledningen, bruge ledningen som håndtag, lukke en dør på ledningen eller trække ledningen rundt om skarpe kanter eller hjørner. Kør ikke apparatet over ledningen. Hold ledningen væk fra varme overflader.
21. Ledningen må ikke frakobles ved at trække i den. For at frakoble ledningen skal du trække i stikket, ikke i ledningen.
22. Undlad at håndtere opladeren, inklusive opladerstikket, og opladerklemmerne med våde hænder.
23. Undlad at stikke genstande i åbninger. Brug ikke apparatet, hvis en åbning er blokeret. Hold det frit for støv, fnug, hår eller noget, der kan reducere luftstrømningen.
24. Hold hår, løstsiddende tøj, fingre og alle kropsdele væk fra åbninger og bevægelige dele.
25. Udvis ekstra forsigtighed ved rengøring på trapper.
26. Apparatet må ikke bruges til at opsamle brandbare eller letantændelige væsker, fx benzin. Det må heller ikke bruges i områder, hvor disse væsker kan være til stede.
27. Undlad at opsamle noget, der brænder eller afgiver røg, fx cigaretter, tændstikker eller varm aske.
28. Brug ikke apparatet, hvis støvbeholderen og filteret ikke er monterede.
29. Utilsigtet start skal forhindres. Kontrollér, at afbryderen er i slukket position, før du slutter apparatet til batteripakken.
30. Kobl batteripakken fra apparatet, inden du foretager evt. justeringer, skifter tilbehør eller opbevarer apparatet. Sådanne forebyggende sikkerhedsforanstaltninger mindsker risikoen for at starte apparatet utilsigtet.
31. Oplad kun apparatet med den oplader, der er angivet af producenten. En oplader, der er egnet til en type batteripakke, kan udgøre en risiko for brand, når den bruges sammen med en anden batteripakke.
32. Brug kun apparater med specifikt designede batteripakker. Brug af alle andre batteripakker kan udgøre en risiko for personskade og brand.
33. Når batteripakken ikke er i brug, skal den holdes væk fra andre metalgenstande, fx papirclips, mønter, nøgler, søm, skruer eller andre små metalgenstande, som kan danne forbindelse fra en pol til en anden. Kortslutning af batteripolerne kan forårsage forbrændinger eller brand.
34. Under misbrugsforhold kan væske sive ud af batteriet. Undgå kontakt. Hvis du utilsigtet kommer i kontakt med denne væske, skal området skylles med vand. Hvis væsken kommer i kontakt med øjnene, skal der derudover søges lægehjælp. Væske, der siver ud af batteriet, kan forårsage irritation eller forbrændinger.
35. Brug ikke en batteripakke eller et apparat, der er beskadiget eller modificeret. Beskadigede eller modificerede batterier kan udvise en uforudsigelig adfærd, der kan resultere i brand, eksplosion eller risiko for personskade.
36. Udsæt ikke en batteripakke eller et apparat for brand eller for høj temperatur. Udsættelse for brand eller temperaturer over 130 °C kan forårsage en eksplosion.
37. Følg alle opladningsanvisninger, og undlad at oplade batteripakken eller apparatet uden for det temperaturområde, der er angivet i anvisningerne. Forkert opladning eller opladning ved temperaturer uden for det angivne område kan beskadige batteriet og øge risikoen for brand.
38. Service skal udføres af en kvalificeret tekniker og udelukkende med identiske udskiftningsdele. Dette sikrer, at produktets sikkerhed opretholdes.
39. Undlad at modificere eller forsøge at reparere apparatet eller batteripakken, undtagen som angivet i brugsvejledningen.
40. Sluk altid apparatet, inden du tilslutter eller frakobler en elektrisk børste.
41. Hold støvsugeren væk fra personer med pacemaker under brug.
42. Rengør støvbeholderen rettidigt for at sikre god luftventilation og dermed undgå dårlig sugning eller motoroverophedning på grund af blokering af luftstrømning.
43. Afbryd med det samme strømforsyningen, og træk stikket ud af stikkontakten ved produktforvrængelse, overophedning, unormal lugt og lyd under opladning og drift. Anbring produktet i et åbent og ikke-brændbart område. Service skal udføres af producenten eller af en veluddannet tekniker. Dette sikrer, at sikkerheden opretholdes.
44. Beskyt støvsugeren mod ekstreme temperaturer. De anbefalede drifts- og opbevaringstemperaturer er 0-35 °C. Opbevar den et koldt og tørt sted.
45. Brug ikke støvsugeren til at suge vand op for at undgå, at vand trænger ind i hoveddelen og forårsager fejlfunktion. Når der trænger vand ind i støvbeholderen, skal du slukke støvsugeren med det samme og tømme støvbeholderen. Kontrollér, at støvbeholderen er helt tør.

DISSE ANVISNINGER SKAL OPBEVARES
Apparatet er kun til husholdningsbrug

PRODUKTOVERSIGT



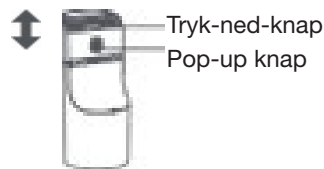
BETJENING

Tryk og hold tænd/sluk-knappen nede for at tænde. Driftslys er hele tiden tændt, og sugestykken kan skifte mellem STANDARD og MAX.

1. Slå apparatets sugehoved op. Der lyder et 'klik', når det er slået helt op (magnetisk lukkefunktion).

2. Tryk på pop-up knappen for at slå børsterne op.

3. Slå sugehovedet ned igen, når du er færdig med at støvsuge, for at beskytte og opbevare apparatet, når det ikke er i brug.



RENGØRING OG VEDLIGEHOLDELSE

Fjern filteret

1. Roter mod uret og åbn støvbeholderen.

2. Fjern filteret og rengør det med en let fugtig klud eller køkkenrulle. Filteret kan også vaskes og herefter lufttørres. Udskift filteret, alt efter hvor hyppigt støvsugeren bruges.



TEKNISKE SPECIFIKATIONER

Produkt navn	ROIDMI Nano P1 transportabel håndstøvsuger	Produkt nummer	XCQP1RMPRO/XCQ01MJTPRO
Nominel driftsspænding	11.1V	Nominel effekt	90W
Kapacitet af litiumbatteri	2200mAh/22.2Wh	Produktstørrelse	60x275mm
Nominel opladningsspænding	5V~2A,DC	Opladningstid	Cirka 2.5 timer
Produktvægt	Cirka 0.5 kg	Kapacitet af støvbeholder	Cirka 50 ml
Driftstid (Standard / Boost)	Cirka 20 min (Standard) Cirka 12 min (Boost)	Støj	≤75dB(A)

Delens navn	Navne på og indhold af giftige eller farlige stoffer					
	Pb	Hg	Cd	<u>Cr(VI)</u>	PBB	PBDE
Plastikdele	○	○	○	○	○	○
Printkort	X	○	○	○	○	○
Kabler	○	○	○	○	○	○
Batteri	X	○	○	○	○	○
Magnet	○	○	○	○	○	○

Denne tabel er oprettet i henhold til bestemmelserne i SJ/T 11364.

O = angiver, at dette giftige eller farlige stof indeholdt i alle de homogene materialer til denne del er under grænsekravet i GB/T 26572.
X = Angiver, at dette giftige eller skadelige stof, som findes i mindst ét af de homogene materialer, der anvendes til denne del, er over grænsekravet i GB/T 26572.



Symbolet betyder, at produktet ikke bør smides ud sammen med almindeligt husholdningsaffald, men i stedet afleveres på en autoriseret affaldsplads, der er beregnet til formålet eller til en forhandler med en sådan service. Kontakt din egen kommune, hvis du har brug for mere information.

Bemærk: Produktet indeholder skadelige stoffer eller elementer, som ikke lækker. Produktet imødekommer de miljømæssige RoHS-krav; der findes på nuværende tidspunkt ingen teknologi, der kan erstatte eller reducere indholdet. Under normale brugsforhold, i henhold til denne manual, vil produktet være sikkert og ikke lække.

Der ydes 2 års reklamationsret på fabrikations- og materialefejl på dit nye produkt, gældende fra den dokumenterede købsdato. Garantien omfatter materialer og arbejds løn. Ved henvendelse om service bør du oplyse produktets navn og serienummer. Disse oplysninger findes på typeskiltet. Skriv evt. oplysningerne ned her i brugsanvisningen, så du har dem ved hånden. Det gør det lettere for servicemontøren at finde de rigtige reservedele.

Reklamationsretten dækker ikke:

- Fejl og skader, som ikke skyldes fabrikations- og materialefejl
- Ved misvedligeholdelse – herunder gælder også mangel på rengøring af produktet
- Ved brand- og/eller vand- og fugtskader på produktet
- Ved transportskader, hvor produktet er transporteret uden korrekt emballage
- Hvis der er brugt uoriginale reservedele
- Hvis anvisningerne i brugsanvisningen ikke er fulgt
- Hvis ikke installationen er sket som anvist
- Hvis ikke-faglærte har installeret eller repareret produktet
- Batterier eller andre sliddele

Transportskader

En transportskade, der konstateres ved forhandlerens levering hos kunden, er udelukkende en sag mellem kunden og forhandleren. I tilfælde, hvor kunden selv har stået for transporten af produktet, påtager leverandøren sig ingen forpligtelse i forbindelse med evt. transportskade. Evt. transportskader skal anmeldes omgående og senest 24 timer efter, at varen er leveret. I modsat fald vil kundens krav blive afvist.

Ubegrundet service

Hvis produktet sendes til service, og det viser sig, at man selv kunne have rettet fejlen ved at følge anvisningerne her i brugsanvisningen, påhviler det kunden selv at betale for servicen.

Erhvervskøb

Erhvervskøb er ethvert køb af apparater, der ikke skal bruges i en privat husholdning, men anvendes til erhverv eller erhvervs lignende formål (restaurant, café, kantine etc.) eller bruges til udlejning eller anden anvendelse, der omfatter flere brugere. I forbindelse med erhvervskøb ydes ingen garanti, da dette produkt udelukkende er beregnet til almindelig husholdning.

SERVICE

For rekvirering af service og reservedele i Danmark kontaktes den butik, hvor produktet er købt. Anmeldelse af reklamation kan også ske på witt.dk under fanen 'Service'.

Forbehold for trykfejl.

Producenten/distributøren kan ikke holdes ansvarlig for produkt- og/eller persons kader, hvis sikkerhedsanvisninger ikke overholdes. Garantien bortfalder hvis anvisningerne ikke overholdes.

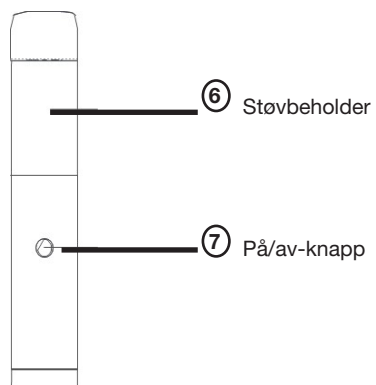
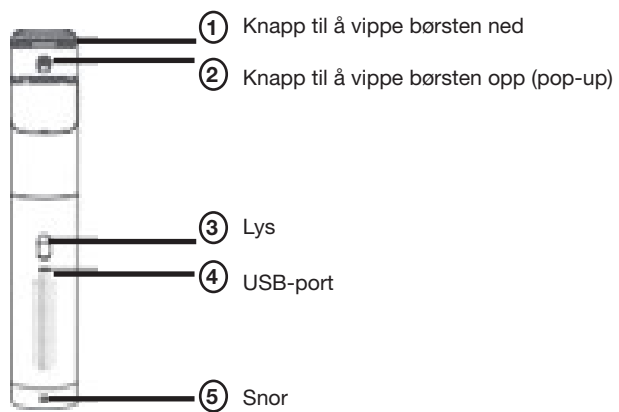
INNHOLDSFORTEGNELSE

VIKTIGE SIKKERHETSANVISNINGER	3
PRODUKTOVERSIKT	9
BETJENING	10
RENGJØRING OG VEDLIKEHOLD	11
TEKNISKE SPESIFIKASJONER	11
REKLAMASJONSRETT	13
SERVICE.....	13

1. Hvis strømledningen er skadet, skal den byttes ut av produsenten, serviceagenten eller av faglært person for å unngå farer.
2. Les anvisningene før lading.
3. Kun til innendørs bruk. Ikke utsett apparatet for regn.
4. Batteriladeren er designet til å lade opp det oppladbare batteriet, som leveres av produsenten.
5. Ikke bruk en annen lader til å lade opp batteriet enn den som leveres av produsenten, og ikke prøv å lade opp andre batterityper med denne laderen. Prøv heller ikke å lade opp ikke-oppladbare batterier med denne laderen.
6. Før lading skal det kontrolleres om den spenningen, som er angitt på merkeskiltet med merkeverdier, svarer til strømmnettets spenning.
7. Under lading skal apparatet plasseres i et ventilert område.
8. Trekk støpselet ut av stikkkontakten, før laderen rengjøres eller vedlikeholdes.
9. Apparatet må kun brukes med den medfølgende strømforsyningsenhet.
10. Apparatet inneholder batterier, som kun kan byttes ut av kvalifiserte personer.
11. Batteriet skal fjernes fra apparatet, før det kastes.
12. Ved fjerning av batteriet skal apparatet kobles fra strømmettet.
13. Produktet kan brukes av barn fra en alder på 8 år og av personer med begrensede fysiske, sensoriske eller mentale evner eller mangel på erfaring/kunnskap, hvis de er under tilsyn eller har blitt instruert i sikker bruk av produktet og har forstått de farene dette innebærer.
14. Barn uten tilsyn skal ikke rengjøre eller vedlikeholde apparatet.
15. Barn skal ikke leke med apparatet.
16. Apparatet skal ikke brukes utendørs eller på våte overflater.
17. Apparatet skal ikke brukes som leketøy. Vær oppmerksom når apparatet brukes i nærheten av barn, dyr eller planter.
18. Bruk kun apparatet som beskrevet i denne veiledning. Bruk kun produsentens anbefalte tilbehør.
19. Støvsugeren skal ikke brukes med en skadet strømledning eller støpsel. Hvis apparatet ikke fungerer som forventet, eller det har falt i gulvet, skadet, etterlatt utendørs eller er falt i vann, skal det returneres til et servicesenter.
20. Unngå å trekke i ledningen, bære apparatet ved å holde i ledningen, bruke ledningen som håndtak, lukke en dør over ledningen eller trekke ledningen rundt skarpe kanter eller hjørner. Kjør ikke apparatet over ledningen. Hold ledningen vekk fra varme overflater.
21. Ledningen skal ikke kobles fra ved å trekke i den. For å koble fra ledningen skal du trekke i støpselet, ikke i ledningen.
22. Unngå å håndtere laderen, inkludert laderstøpselet og laderklemmene med våte hender.
23. Unngå å stikke gjenstander inn i åpninger. Ikke bruk apparatet, hvis en åpning er blokkert. Hold det fritt for støv, rusk, hår eller lignende, der kan redusere luftstrømmingen.
24. Hold hår, løstsittende tøy, fingre og alle kroppsdeler bort fra åpninger og bevegelige deler.
25. Utvis ekstra forsiktighet ved rengjøring av trapper.
26. Apparatet må ikke brukes til å samle opp brennbare eller lettantennelige vesker, f.eks. bensin. Det skal heller ikke brukes i områder, hvor disse væsker kan være til stede.
27. Unngå å samle noe som brenner eller avgir røyk, f.eks. sigaretter, fyrstikker eller varm aske.
28. Bruk ikke apparatet, hvis støvbeholderen og filteret ikke er montert.
29. Utsiktet start skal forhindres. Kontrollér at avbryteren er i av-posisjon, før du kobler apparatet til batteripakken.
30. Koble batteripakken fra apparatet, før du foretar evt. justeringer, skifter tilbehør eller lagrer apparatet. Sånne forebyggende sikkerhetsforanstaltninger reduserer risikoen for å starte apparatet utilsiktet.
31. Lad kun apparatet opp med den laderen, som er angitt av produsenten. En lader som er egnet til en type batteripakke, kan utgjøre en risiko for brann, når den brukes sammen med en annen batteripakke.
32. Bruk kun apparater med spesielt designede batteripakker. Bruk av alle andre batteripakker kan utgjøre en risiko for personskade og brann.
33. Når batteripakken ikke er i bruk, skal den holdes vekk fra andre metalgjenstander, f.eks. binders, mynter, nøkler, skruer eller andre små metalgjenstander, som kan danne forbindelse fra en pol til en annen. Kortslutning av batteripolene kan forårsake forbrenninger eller brann.
34. Under misbruksforhold kan væske sive ut av batteriet. Unngå kontakt. Hvis du utilsiktet kommer i kontakt med denne væske, skal området skylles med vann. Hvis væsken kommer i kontakt med øynene, skal det i tillegg søkes legehjelp. Væske som siver ut av batteriet, kan forårsake irritasjon eller forbrenninger.
35. Bruk ikke en batteripakke eller et apparat, som er skadet eller endret. Skadet eller endrete batterier kan utvise en uforutsigbar adferd, som kan resultere i brann, eksplosjon eller risiko for personskade.
36. Utsett ikke en batteripakke eller et apparat for brann eller for høy temperatur. Utsettelse for brann eller temperaturer over 130 °C kan forårsake en eksplosjon.
37. Følg alle oppladningsanvisninger, og unngå å lade batteripakken eller apparatet uten for det temperaturområde, som er angitt i anvisningene. Feil lading eller lading ved temperaturer uten for det angitte område kan skade batteriet og øke risikoen for brann.
38. Service skal utføres av en kvalifisert tekniker og utelukkende med identiske deler. Dette sikrer at produktets sikkerhet opprettholdes.
39. Unngå å endre eller forsøke å reparere apparatet eller batteripakken, unntatt som angitt i bruksveiledningen.
40. Slå alltid apparatet av innen du kobler til eller kobler fra en elektrisk børste.
41. Hold støvsugeren vekk fra personer med pacemaker under bruk.
42. Rengjør støvbeholderen i tide for å sikre god luftventilasjon og dermed unngå dårlig suging eller motoroveroppheting på grunn av blokkering av luftstrøming.
43. Koble fra strømforsyningen med en gang, og trekk støpselet ut av stikkkontakten ved produktforvrenging, overoppheting, unormal lukt og lyd under opplading og drift. Plasser produktet i et åpent og ikke-brennbart område. Service skal utføres av produsenten eller av en velutdannet tekniker. Dette sikrer at sikkerheten opprettholdes.
44. Beskytt støvsugeren mot ekstreme temperaturer. De anbefalte drifts- og oppbevaringstemperaturer er 0-35 °C. Oppbevar den et kjølig og tørt sted.
45. Bruk ikke støvsugeren til å suge opp vann for å unngå, at vann trenger inn i hoveddelen og forårsaker feilfunksjon. Når det trenger vann inn i støvbeholderen, skal du slå av støvsugeren med det samme og tømme støvbeholderen. Kontroller at støvbeholderen er helt tørr.

DISSE ANVISNINGER SKAL OPPBEVARES
Apparatet er kun til husholdningsbruk

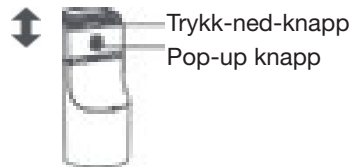
PRODUKTOVERSIKT



BETJENING

Trykk og hold på/av-knappen nede for å slå på. Driftslys er hele tiden tent, og sugestyrken kan skifte mellom STANDARD og MAX.

1. Slå apparatets sugehode opp. Det lyder et 'klikk', når det er slått helt opp (magnetisk lukkefunksjon).
2. Trykk på pop-up knappen for å vippe børstene opp.
3. Slå sugehodet ned igjen, når du er ferdig med å støvsuge, for å beskytte og oppbevare apparatet når det ikke er i bruk.



RENGJØRING OG VEDLIKEHOLD

Fjern filteret

1. Roter mot klokken og åpne støvbeholderen.
2. Fjern filteret og rengjør det med en lett fuktig klut eller kjøkkenrull. Filteret kan også vaskes og deretter lufttørkes. Bytt filteret, alt etter hvor hyppig støvsugeren brukes.



TEKNISKE SPESIFIKASJONER

Produktnavn	ROIDMI Nano P1 transportabel håndstøvsuger	Produktnummer	XCQP1RMPRO/XCQ01MJTPRO
Nominell driftsspenning	11.1V	Nominell effekt	90W
Kapasitet av litiumbatteri	2200mAh/22.2Wh	Produktstørrelse	60x275mm
Nominell oppladningsspenning	5V~2A,DC	Oppladningstid	Cirka 2.5 timer
Produktvekt	Cirka 0.5 kg	Kapasitet av støvbeholder	Cirka 50 ml
Driftstid (Standard / Boost)	Cirka 20 min (Standard) Cirka 12 min (Boost)	Støy	≤75dB(A)

Delens navn	Navn på og innhold av giftige eller farlige stoffer					
	Pb	Hg	Cd	<u>Cr(VI)</u>	PBB	PBDE
Plastdeler	○	○	○	○	○	○
Printkort	X	○	○	○	○	○
Kabler	○	○	○	○	○	○
Batteri	X	○	○	○	○	○
Magnet	○	○	○	○	○	○

Denne tabell er opprettet i henhold til bestemmelsene i SJ/T 11364.

O = angir at dette giftige eller farlige stoffet inneholdt i alle de homogene materialer til denne delen er under grensekravet i GB/T 26572.

X = angir at dette giftige eller skadelige stoffet, som finnes i minst ett av de homogene materialer, som brukes til denne del, er over grensekravet i GB/T 26572.



Symbolet betyr at produktet ikke bør kastes sammen med vanlig husholdningsavfall, men i stedet avleveres på en autorisert avfallsplass som er beregnet til dette formålet eller til en forhandler med lignende service. Kontakt kommunen hvis du trenger mer informasjon..

Merk: Produktet inneholder skadelige stoffer eller elementer, som ikke lekker. Produktet oppfyller de miljømssige RoHS-krav; det finnes på nåværende tidspunkt ingen teknologi, som kan erstatte eller redusere innholdet. Under normale bruksforhold, i henhold til denne manual, vil produktet være sikkert og ikke lekke.

Reklamasjonsrett

Der ytes 2 års reklamasjonsrett på fabrikkasjons- og materialefeil på ditt nye produkt, gjeldende fra den dokumenterte kjøpsdatoen. Garantien omfatter materialer og arbeidslønn. Ved henvendelse om service bør du opplyse produktets navn og serienummer. Disse opplysningene finnes på typeskiltet. Skriv evt. ned opplysningene ned i bruksanvisningen, så du har dem for hånden. Det gjør det lettere for servicemontøren å finne de riktige reservedelene.

Reklamasjonsretten dekker ikke:

- Feil og skader, som ikke skyldes fabrikkasjons- og materialefeil
- Ved mangelfullt vedlikehold – dette gjelder også mangel på rengjøring av produktet
- Ved brann- og/eller vann- og fuktskader på produktet
- Hvis der er brukt uoriginale reservedeler
- Hvis anvisningene i bruksanvisningen ikke er fulgt
- Hvis ikke installasjonen er skjedd som anvist
- Hvis ufaglærte har installert eller reparert produktet
- Batterier eller andre slitedeler

Transportskader

En transportskade som konstateres ved forhandlerens levering hos kunden, er utelukkende en sak mellom kunden og forhandleren. I tilfeller hvor kunden selv har stått for transporten av produktet, påtar leverandøren seg ingen forpliktelser i forbindelse med evt. transportskade. Evt. transportskader skal meldes omgående og senest 24 timer etter at varen er levert. I motsatt fall vil kundens krav bli avvist.

Ubegrunnet service

Hvis produktet sendes til service, og det viser seg at man selv kunne ha rettet feilen ved å følge anvisningene her i bruksanvisningen, påhviler det kunden selv å betale for servicen.

Proffkjøp

Proffkjøp er ethvert kjøp av apparater, som ikke skal brukes i privat husholdning, men brukes til næring eller næringsliknende formål (restaurant, café, kantine etc.) eller brukes til utleie eller annen bruk som omfatter flere brukere. I forbindelse med proffkjøp ytes ingen garanti, da dette produktet utelukkende er beregnet til vanlig husholdning.

SERVICE

For rekvirering av service og reservedeler i Norge, kontaktes den butikken hvor produktet er kjøpt. Reklamasjon kan også meldes inn på witt.no under fanen 'Service'. produkter'.

Produsenten/distributøren kan ikke holdes ansvarlig for produkt- og/eller personskaader, hvis sikkerhetsanvisningene ikke overholdes. Garantien bortfaller hvis anvisningene ikke overholdes.

Forbehold for trykkfeil.

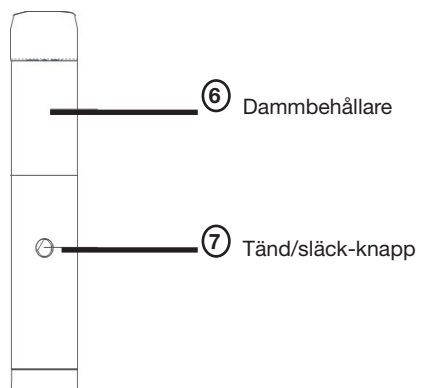
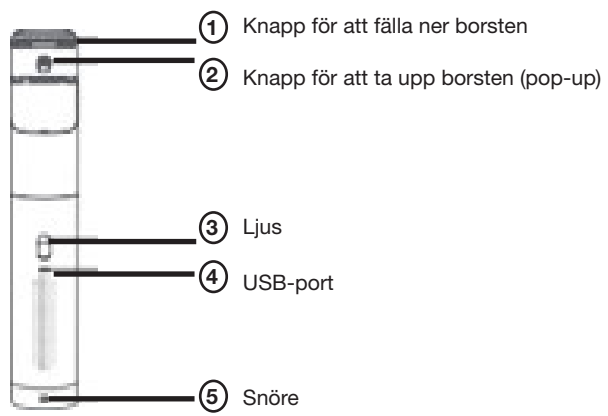
INNEHÅLLSFÖRTECKNING

VIKTIGA SÄKERHETSANVISNINGAR	15
PRODUKTÖVERSIKT	16
ANVÄNDNING	17
RENGÖRING OCH UNDERHÅLL	17
TEKNISKA SPECIFIKATIONER.....	17
REKLAMATIONSRÄTT	19
SERVICE.....	19

1. Om elsladden är skadad, ska den bytas ut av tillverkaren, serviceagenten eller av kvalificerade personer för att undvika faror.
2. Läs anvisningarna innan laddning.
3. Endast för användning inomhus. Utsätt inte apparaten för regn.
4. Batteriladdaren är utformad för att ladda det uppladdningsbara batteriet, som levereras av tillverkaren.
5. Använd inte en annan laddare för att ladda batteriet än den, som levereras av tillverkaren, och försök inte att ladda andra batterityper med denna laddare. Försök inte heller att ladda icke uppladdningsbara batterier med denna laddare.
6. Innan uppladdning ska man kontrollera, om den spänning som anges på etiketten, motsvarar elnätets spänning.
7. Placera apparaten i ett väl ventilerat utrymme under laddning.
8. Dra ut stickkontakten, innan laddaren rengörs eller underhålls.
9. Apparaten får endast användas med den medföljande strömförsörjningsenheten.
10. Apparaten innehåller batterier som endast kan bytas ut av kvalificerade personer.
11. Batteriet ska tas bort från apparaten, innan den kasseras.
12. När man tar bort batteriet, ska apparaten kopplas bort från elnätet.
13. Denna apparat kan användas av barn på 8 år eller däröver och personer med begränsad fysisk, sensorisk eller mental förmåga eller brist på erfarenhet och kunskap, om de har fått vägledning eller blivit instruerade i hur de ska använda apparaten på ett säkert sätt och förstår farorna som är involverade.
14. Barn som inte är under uppsyn får inte rengöra eller underhålla apparaten.
15. Barn får inte leka med apparaten.
16. Apparaten får inte användas utomhus eller på våta ytor.
17. Apparaten får inte användas som leksak. Var försiktig, när apparaten används i närheten av barn, djur eller blommor.
18. Använd endast apparaten som beskrivs i denna bruksanvisning. Använd endast tillverkarens rekommenderade tillbehör.
19. Dammsugaren får inte användas med en skadad elsladd eller stickkontakt. Om apparaten inte fungerar som förväntat, eller om den har tappats i golvet, skadats, lämnats utomhus eller fallit ner i vatten, ska den returneras till ett servicecenter.
20. Undvik att dra i sladden, bära apparaten genom att hålla i sladden, använda sladden som handtag, klämma sladden i en dörr eller dra sladden runt skarpa kanter eller hörn.
21. Sladden får inte dras ut genom att dra i den. För att koppla från sladden ska du dra i stickkontakten, inte i sladden.
22. Undvik att hantera laddaren, inklusive laddsticket, och laddklämmorna med våta händer.
23. Undvik att sticka in föremål i öppningarna. Använd inte apparaten, om en öppning är blockerad. Håll det fritt från damm, skräp, hår och allt som kan blockera luftströmningen.
24. Håll hår, lössittande kläder, fingrar och alla kroppsdelar borta från öppningar och rörliga delar.
25. Var extra försiktig vid rengöring av trappor.
26. Apparaten får inte användas för att städa upp brännbara eller lättantändliga vätskor, t ex bensin. Man får inte heller använda den i områden, där dessa vätskor kan finnas.
27. Undvik att städa upp något, som brinner eller avger rök, t ex cigaretter, tändstickor eller varm aska.
28. Använd inte apparaten om dammsugaren och filtret inte är monterade.
29. Ofrivillig start ska förhindras. Kontrollera, att strömbrytaren är i släckt position, innan du ansluter apparaten till batteripaketet.
30. Koppla bort batteriet från apparaten, innan du utför ev. justeringar, byter tillbehör eller förvarar apparaten. Dessa förebyggande säkerhetsföreskrifter minskar risken för att apparaten ska starta oavsiktligt.
31. Använd endast apparaten med en laddare som anges av tillverkaren. En laddare som är lämplig för en viss typ av batterier kan utgöra brandrisk när den används med ett andra typer av batterier.
32. Använd endast apparater med specifikt designade batterier. Användning av alla andra batterier kan utgöra en risk för personskada och brand.
33. När batterierna inte används, ska de hållas borta från metallföremål, t ex gem, mynt, nycklar, spik, skruvar eller andra små metallföremål, som kan bilda en förbindelse från en pol till en annan. Kortslutning av batteripolerna kan orsaka brandskador och brand.
34. Vid missbruk kan vätska sippra ut ur batteriet. Undvik kontakt. Om du ändå skulle komma i kontakt med denna vätska, ska området sköljas med vatten. Om vätskan kommer i kontakt med ögonen, ska du dessutom söka läkarhjälp. Vätska, som sipprar ut från batteriet kan orsaka irritation eller brännskador.
35. Använd inte ett batteri eller en apparat, som är skadade eller modifierade. Skadade eller modifierade batterier kan innebära ett oförutsägbart beteende, som kan resultera i brand, explosion eller risk för personskada.
36. Utsätt inte ett batteri eller en apparat för brand eller för höga temperaturer. Om det utsätts för temperaturer över 130°C kan detta orsaka en explosion.
37. Följ alla laddningsanvisningar, och undvik att ladda batteriet eller apparaten utom det temperaturområde som anges i anvisningarna. Felaktig laddning eller laddning vid temperaturer utom det angivna området kan skada batteriet och öka risken för brand.38. Service ska utföras av en kvalificerad tekniker och endast med originaldelar. Detta säkerställer, att produktens säkerhet upprätthålls.39. Undvik att utföra ändringar eller försöka att reparera apparaten eller batteriet, förutom det som anges i bruksanvisningen.40. Släck alltid apparaten, innan du ansluter eller kopplar från en elektrisk borste.
41. Håll dammsugaren borta från personer med pacemaker vid användning.
42. Rengör dammsugaren ordentligt för att säkerställa god ventilation och därmed undviks dåligt sug eller överupphettning av motorn på grund av blockering av luftströmning.
43. Koppla genast bort strömförsörjningen, och dra ut kontakten i händelse av fel på produkten, överupphettning, ovanlig lukt eller ljud vid laddning och användning. Placera produkten på en öppen och obrännbar plats. Service ska utföras av tillverkaren eller av en kvalificerad tekniker. Detta garanterar, att säkerheten upprätthålls.
44. Skydda dammsugaren mot extrema temperaturer. De rekommenderade drifts- och förvaringstemperaturerna är 0-35°C. Förvara apparaten på sval och torr plats.
45. Använd inte dammsugaren för att suga upp vatten för att undvika, att vatten tränger in i huvuddelen och orsakar felfunktion. När det tränger in vatten i dammsugaren, ska du genast stänga av dammsugaren och tömma dammbehållaren. Kontrollera, att dammbehållaren är helt torr.

DESSA ANVISNINGAR SKA SPARAS
Apparaten är endast för hushållsanvändning

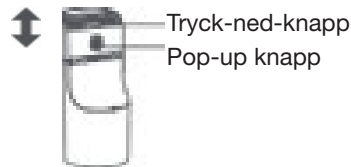
PRODUKTÖVERSIKT



ANVÄNDNING

Tryck och håll inne tänd/släck-knappen för att tända. Driftsljus är tätt hela tiden, och sugstyrkan kan växla mellan STANDARD och MAX.

1. Ta upp apparatens sughuvud. Det hörs ett "klick", när det är helt uppfällt (magnetisk låsfunktion).
2. Tryck på pop-up knappen för att fälla upp borstarna.
3. Fäll ner sughuvudet igen, när du är färdig med att dammsuga, för att skydda apparaten, när den inte används.



RENGÖRING OCH UNDERHÅLL

Ta bort filtret

1. Roter moturs och öppna dammbehållaren.
2. Ta bort filtret och rengör det med en lätt fuktig trasa eller lite hushållspapper. Filtret kan även tvättas och därefter lufttorkas. Byt filtret, beroende på hur ofta dammsugaren används.



TEKNISKA SPECIFIKATIONER

Produktnamn	ROIDMI Nano P1 bärbar hand-dammsugare	Produktnummer	XCQP1RMPRO/XCQ01MJTPRO
Nominell driftsspänning	11.1V	Nominell effekt	90W
Litiumbatteriets kapacitet	2200mAh/22.2Wh	Produktstorlek	60x275mm
Nominell laddningsspänning	5V~2A,DC	Laddningstid	Cirka 2.5 timmar
Produktvikt	Cirka 0.5 kg	Dammbehållarens kapacitet	Cirka 50 ml
Drifttid (Standard / Boost)	Cirka 20 min (Standard) Cirka 12 min (Boost)	Ljud	≤75dB(A)

Delens namn	Namn och innehåll på giftiga eller farliga ämnen					
	Pb	Hg	Cd	<u>Cr(VI)</u>	PBB	PBDE
Plastdelar	○	○	○	○	○	○
Printkort	X	○	○	○	○	○
Kablar	○	○	○	○	○	○
Batteri	X	○	○	○	○	○
Magnet	○	○	○	○	○	○

Denna tabell är upprättad enligt bestämmelserna i SJ/T 11364.

O = Indikerar att detta giftiga eller farliga ämne som ingår i alla homogena material för denna del ligger under gränskravet i GB / T 26572.
X = Indikerar att detta giftiga eller skadliga ämne, som finns i minst ett av de homogena materialen som används för denna del, överstiger gränskravet i GB / T 26572.



Denna symbol betyder, att produkten inte bör kasseras tillsammans med vanligt hushållsavfall, utan ska istället levereras på en auktoriserad avfallsplats, som är avsett för ändamålet eller till en återförsäljare med en sådan service. Kontakta din kommun, om du behöver mer information.

Notera: Produkten innehåller skadliga ämnen eller element, som inte läcker.
Produkten uppfyller de miljömässiga RoHS-kraven; det finns på nuvarande tidpunkt ingen teknik, som kan ersätta eller reducera innehållet. Enligt normala användningsförhållanden, enligt denna bruksanvisning, är produkten säker och läcker inte.

REKLAMATIONSRÄTT

Din nya produkt omfattas av 1 års garanti och 2 års reklamationsrätt på fabrikations- och materialfel, gällande från det dokumenterade inköpsdatumet. Garantin omfattar material och arbetslön. Vid begäran om service ska du upplysa om produktens namn och serienummer. Dessa upplysningar finns på typskylten. Notera ev. dessa upplysningar här i bruksanvisningen, så du dem lätt tillgängliga. Det gör det lättare för servicemontören att hitta de korrekta reservdelarna.

Reklamationsrätten omfattar inte:

- Fel och skador som uppkommit på grund av fabrikations- och materialfel.
- Vid misskötsamt underhåll – däribland även gäller bristande rengöring av produkten
- Vid brand- och/eller vatten- och fuktskador på produkten.
- Om man använt reservdelar som inte är original
- Om anvisningarna i bruksanvisningen inte efterföljs
- Om inte installationen genomförts enligt anvisningarna
- Om inte auktoriserad fackman har installerat eller reparerat produkten
- Batterier eller andre förslitningsdelar

Transportskador

En transportskada som konstateras vid återförsäljarens leverans hos kunden, är detta uteslutande en sak mellan kunden och återförsäljaren. I de fall då kunden själv stått för transporten av produkten, påtar sig leverantören ingen förpliktelse i förbindelse med eventuella transportskador. Eventuella transportskador ska anmälas omgående och senast 24 timmar efter att varan levererats. Annars kommer kundens krav att avvisas.

Ogrundad service

Om produkten skickas in till service, och det visar sig att man hade kunnat avhjälpa felet själv genom att följa anvisningarna här i bruksanvisningen, faller det på kunden själv att betala för servicen.

Kommersiella inköp

Kommersiella inköp är sådana inköp av apparater, som inte ska användas i privata hushåll, men som används i kommersiella sammanhang eller liknande (restaurang, café, kantin etc.) eller används till uthyrning eller annan användning som omfattar flera användare.

I förbindelse med kommersiella inköp frånfaller garantin eftersom denna produkt uteslutande är avsedd för vanliga hushåll.

SERVICE

För serviceförfrågan och reservdelar i Sverige kontaktas den butik, där produkten är inköpt. Anmälan om reklamation kan också ske på wittsverige.se under fliken 'Service'.

Med förbehåll för tryckfel.

Tillverkaren/återförsäljaren kan inte hållas ansvariga för produkt- och/eller personskador, om säkerhetsanvisningarna inte följs. Garantin bortfaller om anvisningarna inte följs.

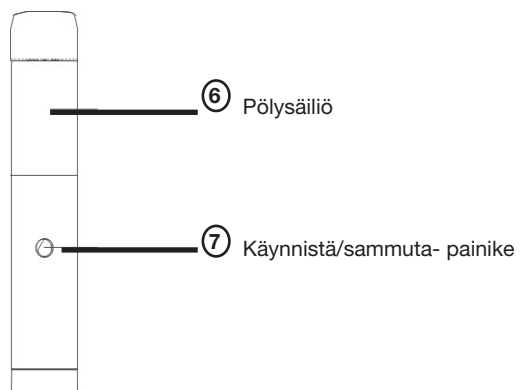
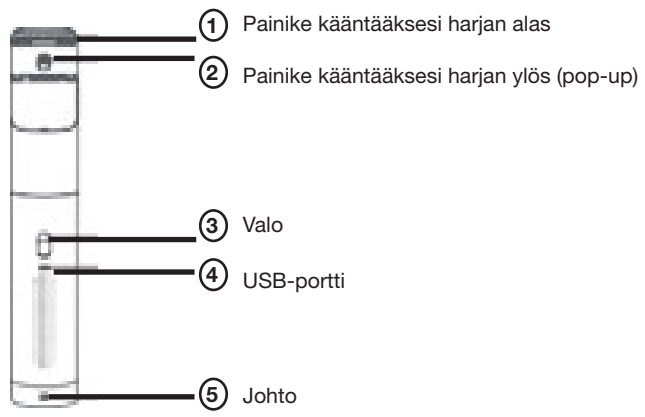
SISÄLLYSLUETTELO

TÄRKEITÄ TURVAOHJEITA.....	21
TUOTEKATSAUS.....	22
KÄYTTÖ.....	23
PUHDISTUS JA YLLÄPITO	23
TUOTETIEDOT	23
TAKUU.....	25
HUOLTO	25

1. Jos sähköjohto on vahingoittunut, tulee se vaihtaa uuteen vastaavaan johtoon valmistajan, huoltoyhtiön tai ammattihenkilön toimesta, jotta vaaratilanteilta vältytään.
2. Lue ohjeet ennen laitteen latausta.
3. Käyttö vain sisätiloissa. Älä altista sateelle.
4. Laturi on suunniteltu lataamaan akkua, joka toimitetaan valmistajan toimesta.
5. Älä käytä muuta kuin valmistajan toimittamaa laturia laitteen akun lataukseen, äläkä lataa muita akkutyyppejä tällä laturilla. Älä myöskään lataa ei-ladattavia akkuja tällä laturilla.
6. Varmista ennen latausta, että tarrassa ilmoitettu jännite vastaa verkkovirran jännitettä.
7. Latauksen ollessa käynnissä, tulee laitteen olla hyvin tuuletetussa paikassa.
8. Poista laturi pistokkeesta ennen laturin puhdistusta ja ylläpitoa.
9. Laitetta tulee käyttää ainoastaan mukana toimitetun virtalähteen kanssa.
10. Laite sisältää akkuja, jotka tulee vaihtaa ammattilaisen toimesta.
11. Akku on poistettava laitteesta ennen hävittämistä.
12. Laite tulee poistaa verkkovirrasta ennen akun poistamista.
13. Tuotetta voivat käyttää yli 8-vuotiaat lapset sekä henkilöt, joiden fyysinen, sensorinen tai psyykinen toimintakyky on alentunut, tai joilta puuttuu kokemusta ja taitoa laitteen käytöstä ainoastaan mikäli heitä opastetaan ja valvotaan laitteen turvallisessa käytössä ja mikäli he ymmärtävät laitteen käyttöön liittyvät vaarat.
14. Lasten ei tule puhdistaa tai ylläpitää laitetta ilman valvontaa.
15. Lasten ei tule leikkiä laitteella.
16. Laitetta ei saa käyttää ulkona tai märillä pinnoilla.
17. Laitetta ei saa käyttää leikkikaluna. Ole hyvin tarkkaavainen, jos laitetta käytetään lasten, eläinten tai kasvien lähistöllä.
18. Käytä laitetta ainoastaan näiden ohjeiden mukaisesti. Käytä ainoastaan valmistajan suosittelempia lisäosia.
19. Pölynimuria ei tule käyttää, jos sen sähköjohto tai pistoke on vahingoittunut. Jos laite ei toimi odotetusti, se tippuu lattialle, vahingoittuu, jää ulos, tai tippuu veteen, tulee se toimittaa huoltoon.
20. Älä vedä johdosta, kanna laitetta pitäen kiinni johdosta, käytä johtoa kantokahvana, sulje ovea johdon ollessa oven välissä, tai vedä johtoa terävien kulmien ympäri. Älä vedä laitetta johdon yli. Huolehdi, että johto pysyy poissa lämpimiltä pinnoilta.
21. Laitetta ei tule irrottaa verkkovirrasta johdosta vetäen. Irrottaaksesi laitteen verkkovirrasta, vedä pistokkeesta.
22. Älä käsittele laturia, laturin pistoketta tai päätettä märin käsin.
23. Älä työnnä esineitä pölynimurin aukkoihin. Älä käytä laitetta, jos jokin aukoista on tukkeutunut. Pidä pölynimuri puhtaana pölystä, nukasta, karvoista tai muista asioista, jotka saattavat vähentää ilmavirtaa.
25. Ole erityisen varovainen siivotessasi portaissa.
26. Laitetta ei tule käyttää helposti palavien tai syttyvien nesteiden, kuten bensiinin imurointiin. Laitetta ei tule myöskään käyttää alueilla, joilla tällaisia nesteitä saattaa olla.
27. Älä imuroi mitään palavaa tai savuavaa, kuten savukkeita, tulitikkuja tai lämmintä tuhkaa.
28. Älä käytä laitetta, kun pölysäiliö tai suodatin eivät ole paikoillaan.
29. Tahatonta käynnistymistä on vältettävä. Varmista, että virtakytkin on pois päältä ennen laitteen liittämistä akkuun.
30. Poista akku laitteesta ennen kuin suoritat säädöksiä, vaihdat lisäosia tai laitat laitteen säilytykseen. Nämä ennakoivat turvatoimenpiteet madaltavat laitteen tahattoman käynnistymisen riskiä.
31. Lataa laitetta ainoastaan valmistajan osoittamalla laturilla. Laturi, joka on tarkoitettu tietyn tyyppiselle akulle saattaa aiheuttaa tulipalovaaran, jos sitä käytetään toisenlaisen akun kanssa.
32. Käytä vain laitteita, joissa on tätä laturia varten suunniteltu akku. Kaikkien muiden akkujen käyttö saattaa aiheuttaa sekä henkilövahinkoja että tulipalovaaran.
33. Kun akku ei ole käytössä, on se pidettävä poissa metalliesineiden, kuten paperiliitinten, kolikoiden, naulojen, ruuvien tai muiden pienten metalliesineiden lähetyviltä, jotka voivat muodostaa yhteyden navasta toiseen.
34. Väärinkäytön seurauksena akun sisältä saattaa purkautua nestettä. Vältä kontaktia. Jos tulet vahingossa koskeneeksi nesteeseen, on alue huuhdeltava vedellä. Jos nestettä joutuu silmiin, tulee sinun hakeutua lisäksi lääkäriin. Akun sisältä purkautuva neste saattaa aiheuttaa ärsytystä ja palovammoja.
35. Älä käytä akkua tai laitetta, joka on vahingoittunut tai jota on muokattu. Vahingoittunut tai muokattu akku voi aiheuttaa laitteen toiminnan arvaamattomuutta, joka saattaa johtaa tulipaloon, räjähdykseen tai henkilövahinkoon.
36. Älä altista akkua tai laitetta tulipalolle tai kuumille lämpötiloille. Altistuminen palamiselle tai yli 130° lämpötiloille saattaa aiheuttaa räjähdyksen.
37. Noudata kaikkia lataukseen liittyviä ohjeita, äläkä lataa akkua tai laitetta ohjeessa mainittujen lämpötilojen ulkopuolella. Väärin suoritettu lataus tai lataus, joka tapahtuu mainittujen lämpötilojen ulkopuolella voi vahingoittaa akkua ja lisätä tulipalon riskiä.
38. Huolto tulee suorittaa pätevän teknikon toimesta, ja mahdollisten vaihdettavien osien on oltava identtisiä. Näin turvataan tuotteen turvallisuus.
39. Älä muokkaa tai koita korjata laitetta tai akkua, muilla tavoin, kun käyttöohjeessa mainituin tavoin.
40. Sulje laite aina, kun kiinität tai irrotat sähköisen harjan.
41. Pidä käytössä oleva pölynimuri poissa sellaisten henkilöiden lähetyviltä, joilla on sydämentahdistin.
42. Puhdista pölysäiliö säännöllisin väliajoin varmistaaksesi hyvän ilmavirran. Näin vältät ilmavirran tukkeutumisesta johtuvan huonon imutehon ja moottorin ylikuumenemisen.
43. Katkaise laitteen virta ja poista laite verkkovirrasta heti, jos laite vahingoittuu, ylikuumenee, tai jos huomaat epänormaalin hajun tai äänen latauksen tai käytön aikana. Vie tuote avoimelle ja ei-tulenaralle alueelle. Huolto on suoritettava valmistajan tai koulutetun teknikon toimesta. Näin varmistetaan laitteen turvallisuus.
44. Suojaa pölynimuri äärimmäisiltä lämpötiloilta. Suositeltu käyttö- ja säilytyslämpötila on 0-35°C. Säilytä viileässä ja kuivassa paikassa.
45. Älä käytä pölynimuria nesteiden imurointiin välttääksesi veden joutumisen imurin pääosaan. Tämä saattaa aiheuttaa toimintahäiriön. Jos vettä joutuu pölysäiliöön, on imuri sammuutettava heti, ja pölysäiliö tulee tyhjentää. Varmista, että pölysäiliö on täysin kuiva.

TÄMÄ OHJE TULEE SÄILYTTÄÄ
Laite on tarkoitettu käyttöön ainoastaan kotitalouksissa.

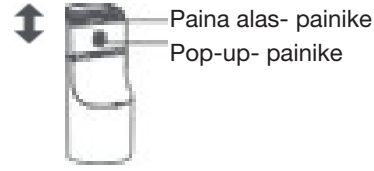
TUOTEKATSAUS



KÄYTTÖ

Paina käynnistä/sammuta- painiketta, ja sitä pidä alhaalla käynnistääksesi laitteen. Toimintavalo on päällä koko ajan, ja imuteho voi vaihdella STANDARD ja MAX välillä.

1. Käännä laitteen imupää ylös. Kuulet "klik"-äänen, kun imupää on käännetty ylös asti (magneettinen sulkutoiminto).
2. Paina pop-up painiketta kääntääksesi harjat ylös.
3. Käännä imupää taas alas imuroituasi, jotta suojaat laitetta silloin, kun se ei ole käytössä.



PUHDISTUS JA YLLÄPITO

Poista suodatin

1. Käännä vastapäivään ja avaa pölysäiliö.
2. Poista suodatin ja puhdista kostealla rätillä tai talouspaperilla. Voit myös pestä ja kuivata suodattimen (ilmakuivaus). Vaihda suodatin tarvittaessa.



TUOTETIEDOT

Tuotteen nimi	ROIDMI Nano P1 kannettava pölynimuri	Tuotenumero	XCQP1RMPRO/XCQ01MJTPRO
Nimellinen toimintajännite	11.1V	Nimellinen teho	90W
Litiumakun kapasiteetti	2200mAh/22.2Wh	Tuotteen koko	60x275mm
Nimellinen latausjännite	5V~2A,DC	Latausaika	Noin 2.5 h
Tuotteen paino	Noin 0,5 kg	Pölysäiliön kapasiteetti	Noin 50 ml
Toiminta-aika (Standard/Boost)	Noin 20 min (Standard) Noin 12 min (Boost)	Melu	≤75dB(A)

Osan nimi	Myrkyllisen tai vaarallisen aineen nimi ja pitoisuus					
	Pb	Hg	Cd	<u>Cr(VI)</u>	PBB	PBDE
Muoviosat	○	○	○	○	○	○
Piirilevyt	X	○	○	○	○	○
Johdot	○	○	○	○	○	○
Akku	X	○	○	○	○	○
Magneetti	○	○	○	○	○	○

Tämä taulukko on tehty noudattaen SJ/T 11364 standardia.

O = merkitsee, että myrkyllisen tai vaarallisen aineen pitoisuus kaikissa kyseisen osan homogeenisissa materiaaleissa on alle rajavaatimuksen GB/T 26572.

X = merkitsee, että tämän myrkyllisen tai haitallisen aineen, jota on vähintään yhdessä osan sisältämässä homogeenisessa materiaalissa pitoisuus on yli rajavaatimuksen GB/T 26572.



Tämä symboli tarkoittaa sitä, että tuotetta ei tule hävittää tavallisen kotitalousjätteen mukana, vaan se on vietävä tätä tarkoitusta palvelevalle, valtuutetulle kaatopaikalle, tai jälleenmyyjälle, joka tällaista palvelua tarjoaa. Ota yhteys omaan kuntaasi, jos tarvitset lisätietoja.

Huomaa: Tuote sisältää haitallisia aineita tai elementtejä, jotka eivät vuoda. Tuote noudattaa RoHS ympäristövaatimuksia; tämänhetkinen teknologia ei tarjoa vaihtoehtoja korvaamaan tai vähentämään sisältöä. Normaalissa, ohjeenmukaisessa käytössä tuote on turvallinen, eikä vuoda.

Uudella laitteellasi myönnetään 2 vuoden reklamaatio-oikeus valmistus- ja materiaalivirheille dokumentoidusta ostopäivästä alkaen. Takuu kattaa materiaalit ja työpalkat. Kääntyessäsi huollon puoleen Sinun on ilmoitettava tuotteen nimi ja sarjanumero. Nämä tiedot ovat tyyppikilvessä. Kirjoita ne valmiiksi tähän käyttöoppaaseen, niin ne ovat tarvittaessa helposti käsillä. Tiedot auttavat huoltoasentajaa löytämään helpommin oikeat varaosat

Takuu ei kata:

- Vikoja ja vahinkoja, joiden syynä ei ole tuotanto- tai materiaalivirhe
- Jos tuotetta on hoidettu väärin – tämä koskee myös tuotteen puutteellista puhdistusta
- Tuotteen palo- ja/tai vesi- ja kosteusvaurioita
- Jos on käytetty muita kuin alkuperäisiä varaosia
- Jos käyttöoppaan ohjeita ei ole noudatettu
- Jos asennusta ei ole tehty ohjeiden mukaan
- Jos tuotteen on asentanut tai korjannut ammattitaidoton henkilö
- Akkuja, paristoja ja muita kuluvia osia

Kuljetusvauriot

Kuljetusvaurio, joka todetaan tuotteen myyjän toimituksessa asiakkaalle, on yksinomaan asiakkaan ja myyjän välinen asia. Niissä tapauksissa, joissa asiakas on itse vastannut tuotteen kuljetuksesta, ei jakelija ota mitään vastuuta mahdollisesta kuljetusvauriosta.

Kuljetusvauriosta on ilmoitettava välittömästi ja viimeistään 24 tunnin kuluessa siitä, kun tavara on toimitettu. Muussa tapauksessa asiakkaan vaatimukset hylätään.

Aiheeton huolto

Jos tuote lähetetään huoltoon, ja käy ilmi, että vian olisi voinut korjata itse noudattamalla käyttöoppaan ohjeita, on asiakkaan itse maksettava huolto.

Osto yrityskäyttöön

Osto yrityskäyttöön on jokainen osto, jossa laitetta ei käytetä yksityisessä kotitaloudessa, vaan sitä käytetään yritystoimintaan tai sitä muistuttavaan tarkoitukseen (ravintola, kahvila, ruokala, jne.), tai laitetta käytetään vuokraukseen tai muuhun toimintaan, jossa käyttäjiä on useita. Yrityskäyttöön ostetuille tuotteille ei myönnetä mitään takuuta, koska tämä laite on tarkoitettu yksinomaan tavalliseen kotitalouteen.

HUOLTO

Tarvitessasi huoltoa ja varaosia Suomessa, ota yhteys siihen liikkeeseen, josta tuote on ostettu. Reklamaatioilmoituksen voi tehdä myös osazoitteessa witt.fi välilehden 'Huolto'.

Valmistaja/jakelija ei ole vastuussa tuote- ja/tai henkilövahingoista, jos turvallisuusohjeita ei noudateta. Takuu raukeaa, jos ohjeita ei noudateta.

Emme vastaa mahdollisista painovirheistä.

